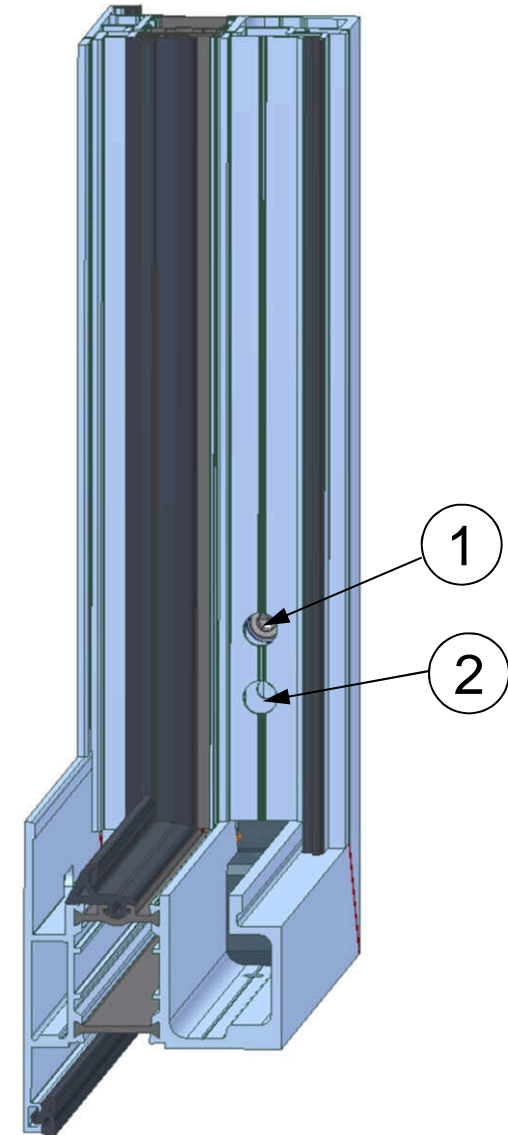
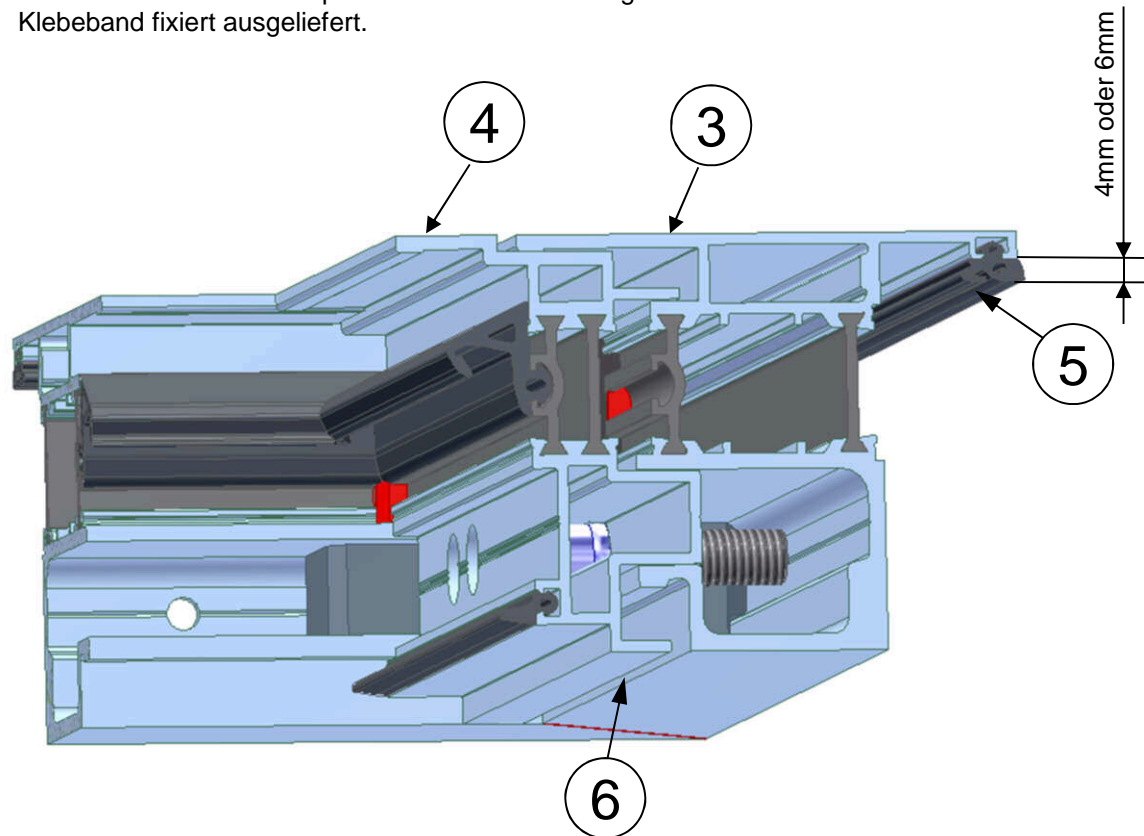


Montageanleitung Gehrungsrahmen



Anlieferung auf die Baustelle

1. Gewindestift mit I-6kt. M10x50 zum Einstellen der Distanz zwischen Verstell- und Rahmenprofil.
2. Durchgangsloch für Befestigung an den Baukörper
3. 081051.1 Rahmenprofil mit Lappen
4. 081052.1 Verstellprofil
5. 043118 Gummidichtung 4mm
043109 Gummidichtung 6mm
6. Ab Werk wird das Verstellprofil mit 7mm Luft voreingestellt und mit Klebeband fixiert ausgeliefert.



Montageablauf

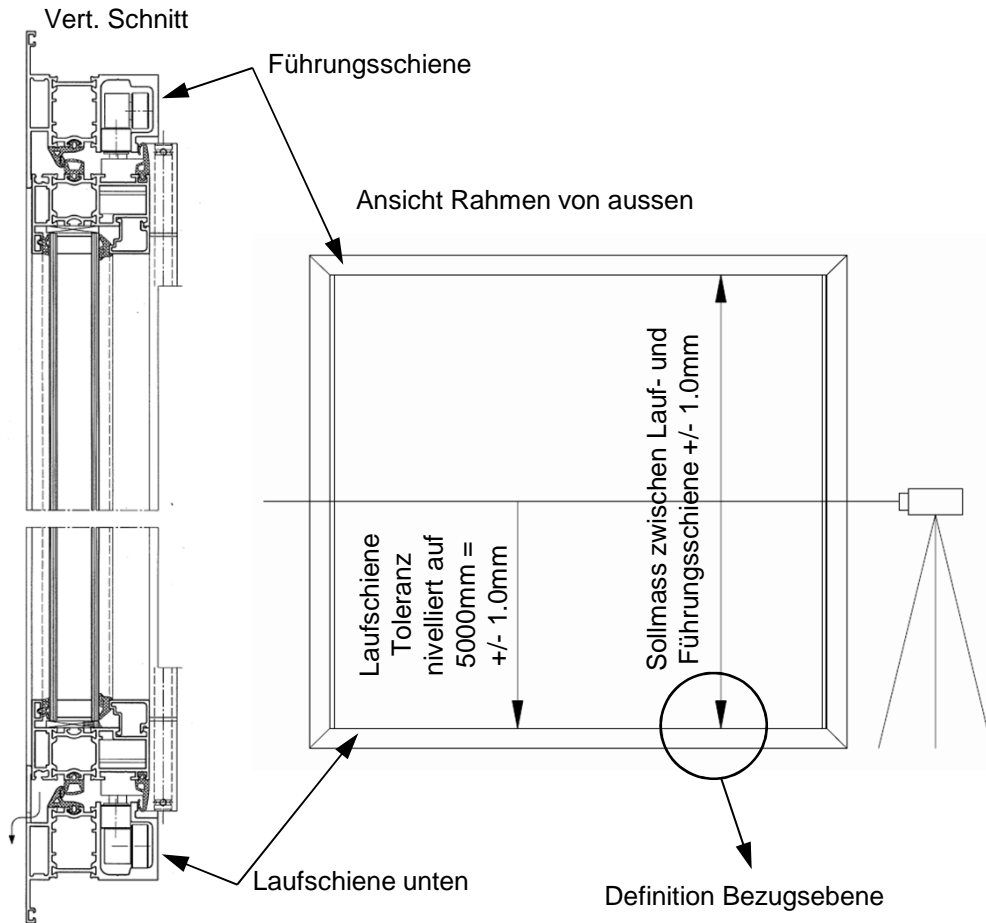
1. Laufschiene gemäss Toleranzen (51-4-1828_04+05) fixieren
2. Führungsschiene fixieren
3. Rahmen seitlich provisorisch fixieren
4. Flügel einhängen + Verglasen
5. Rahmen seitlich einstellen
 - Fixieren mit Verstell- und Befestigungsschraube
 - Zwischen Mitteldichtung und Profil dichten gemäss Seite 7

Wichtig:

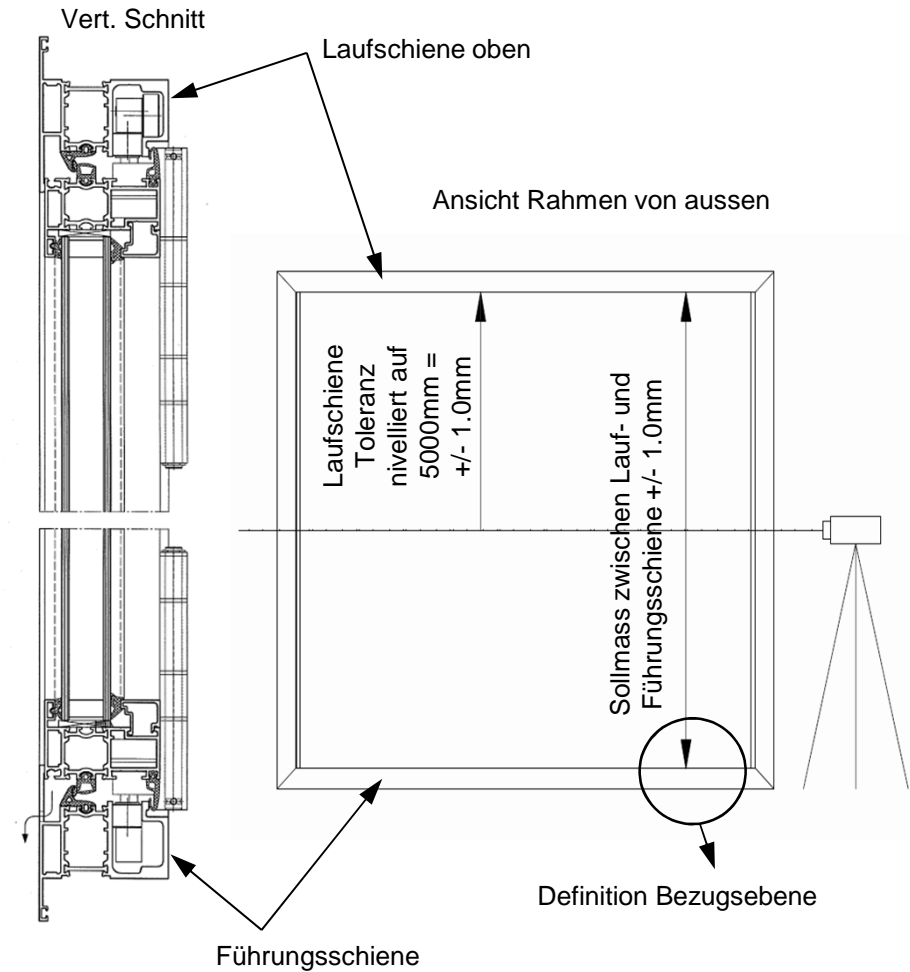
Der Rahmen muss immer spannungsfrei
(keine Spannung auf die Eckwinkel)
am Bau montiert werden!!

Schema Laufwagen / Laufschiene

Faltwand unten laufend

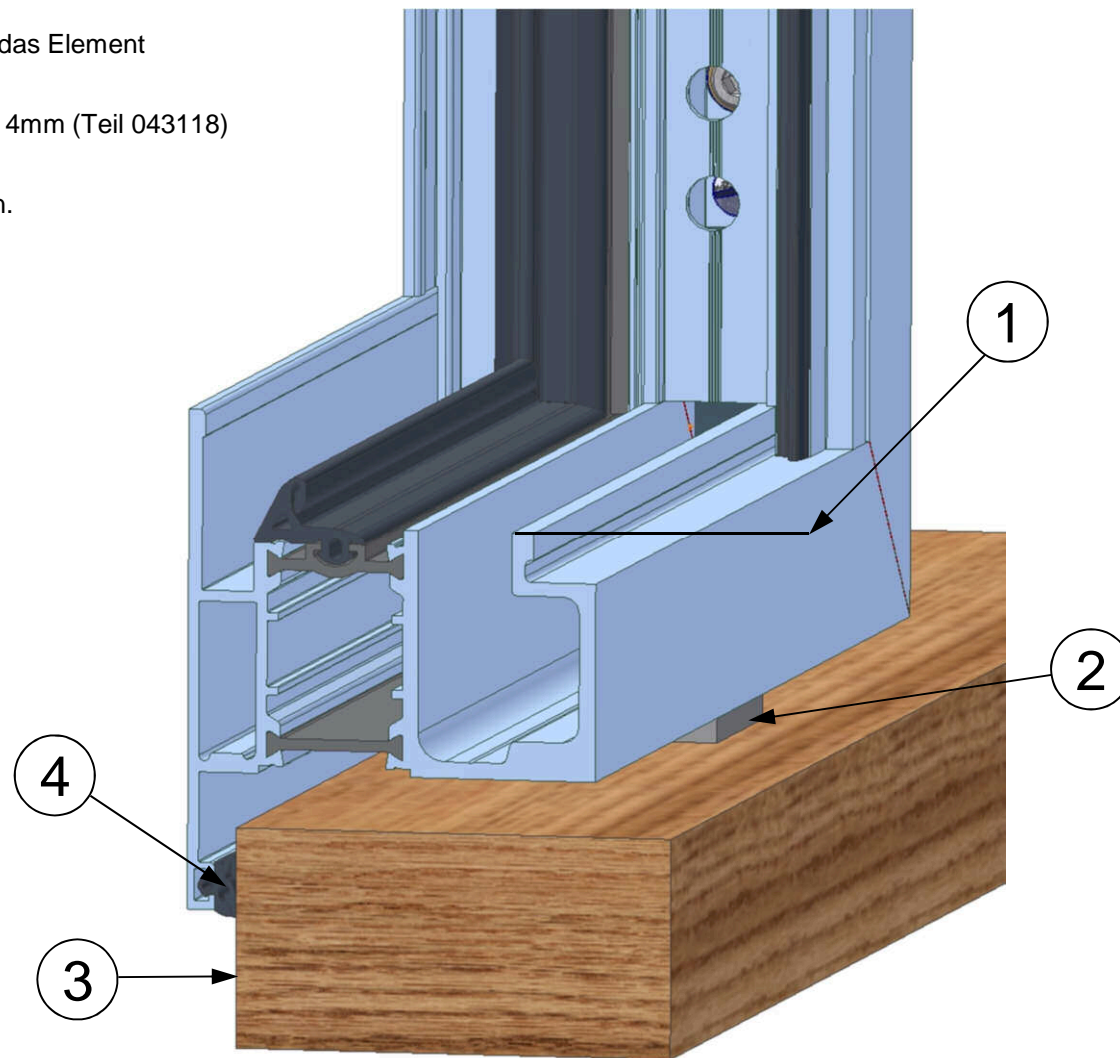
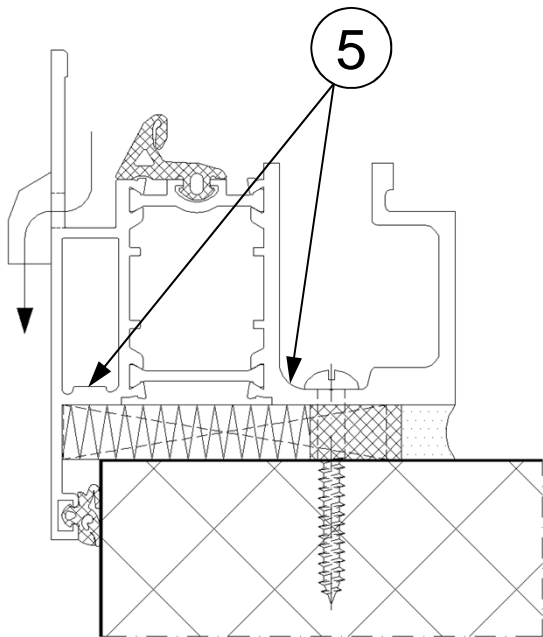


Faltwand oben laufend



Horizontale Befestigung oben und unten

1. Definition der Bezugsebene oben und unten (für Nivellierung)
2. Unterlage zum Abstützen des Profils. Die Unterlage muss zurückversetzt montiert werden, damit eine saubere Fuge erstellt werden kann.
3. Rundumlaufend muss bauseits eine saubere glatte Anschlagfläche für das Element (Gummidichtung) gewährleistet werden.
4. Genügend Anpressdruck aufbringen damit die Dichtung mit Nennmass 4mm (Teil 043118) komprimiert wird.
5. Unterlage muss die Innen- und Aussenschale des Aluprofiles abstützen.

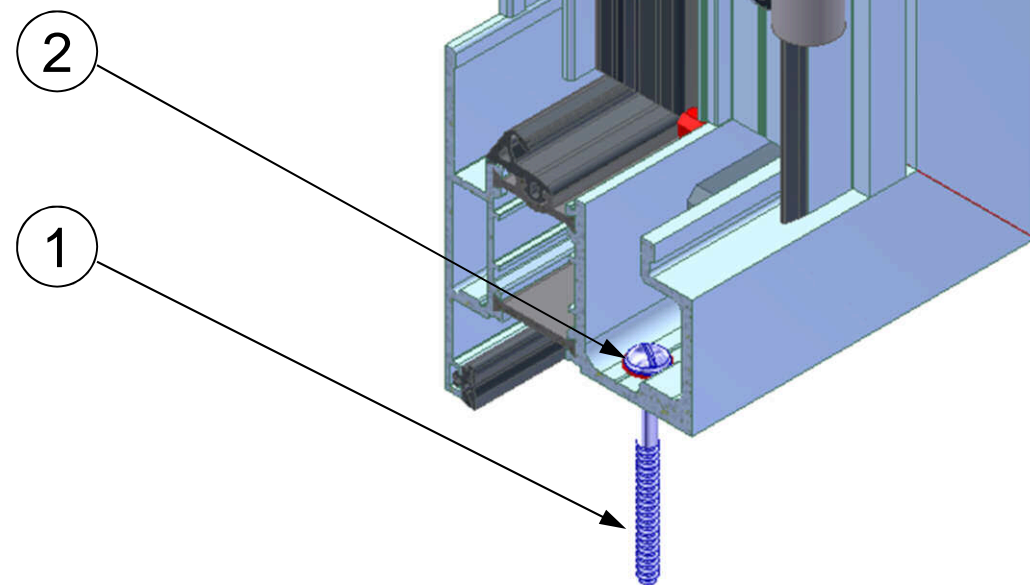


Provisorische Montage vor Feineinstellung

1. Je nach Montagesituation (Mauerwerk, Bauanschluss) sind die richtigen Befestigungsmittel (Schrauben, Dübel etc.) zu bestimmen
2. Schraube mit Silikon sauber abgedichtet!

Achtung!

Befestigung unten nur, wenn die Befestigungselemente die Wasserebene nicht durchdringen, sonst kann die Dichtheit nicht gewährleistet werden!



Wichtig!

Für die ausreichend statische Befestigung ist die ausführende Firma verantwortlich!

Abschlussarbeiten

1. Nach der Feineinstellung der faltwand muss hinter den unteren Mitteldichtungsecken Dichtmasse eingespritzt, anschliessend die Mitteldichtung in die Dichtmasse montiert werden
2. Der geklebte Mitteldichtungsrahmen ist vor dem Einbau auf die korrekte Verklebung der Ecken zu prüfen. Ist die Ecke nicht sauber verklebt, muss diese auf der Baustelle mit Sekundenkleber repariert werden
3. Schraubenlöcher mit Kunststoff-Abdeckkappe verschliessen. (Teil 278227 schwarz, 744533 weiss)

Zu verwendender Klebstoff: Cementit CA 14
Zu verwendende Dichtmasse: Permabond 140
Teil 149001

