

Systèmes solaires de Schweizer:

Fiche technique

Systèmes de montage PV sur toit incliné MSP-PR Inlay.

1 Concepts et domaines d'application



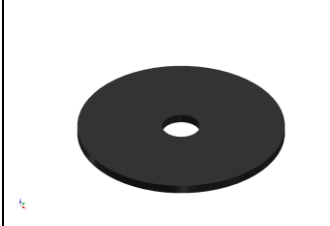
Toitures	Toit incliné avec couverture en tuiles (autres toitures sur demande)
Pente du toit	De 10° à 70° (≤ 15°: avec cale d'insertion)
Orientation des modules	Horizontal et vertical possible
Module PV	<ul style="list-style-type: none"> - Longueur et largeur sans restriction - Hauteur du cadre de 33 à 35 mm: profilé d'insertion 35 - Hauteur du cadre de 38 à 40 mm: profilé d'insertion 40
Couleurs	Aluminium brut ou noir mat profond (profilé d'insertion)
Forces du vent et de la neige	Conception selon l'avis technique lié à l'objet

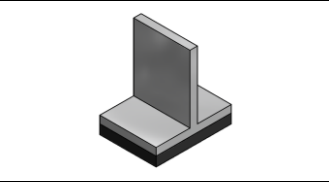
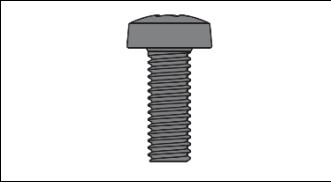
2 Dimensions du système

Voir la fiche technique du système de montage PV MSP-PR

3 Produits et matériaux

Crochet du toit, profilé porteur, raccord du profilé et raccord en croix: voir la fiche technique MSP-PR

Description	Profilé d'insertion brut	Profilé d'insertion noir mat	Embout noir
Texte de commande	MSP-PR-IC 35 3.3 m MSP-PR-IC 40 3.3 m	MSP-PR-ICB 35 3.3 m MSP-PR-ICB 40 3.3 m MSP-PR-ICB 40 6.3 m	MSP-PR-ESB
Image			
Matière / surface	EN AW-6063 T66 – EN 755-2	EN AW-6063 T66 – EN 755-2 thermo laqué RAL 9005 noir mat profond	Acier inoxydable A2-70 noir

Description	Cale d'insertion	Vis
Texte de commande	MSP-PR-IS	MSP-FR-S M6x16
Image		
Matière / surface	EN AW-6063 T66 – EN 755-2 EPDM	Acier revêtu ZnNi Épaisseur > 10 µm + Film lubrifiant sec