

# Solarsysteme von Schweizer: Datenblatt – MSP-PR PV-Montagesystem Schrägdach



# Solarsysteme von Schweizer:

## Datenblatt – PV-Montagesystem Schrägdach MSP-PR

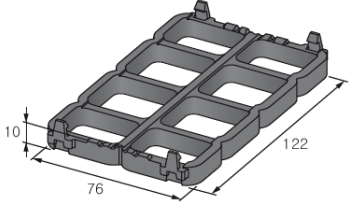
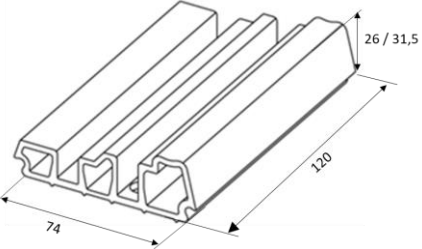
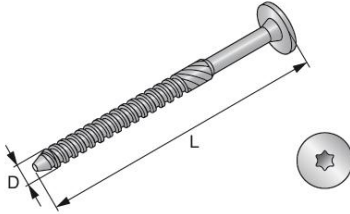
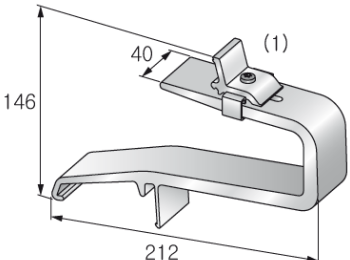
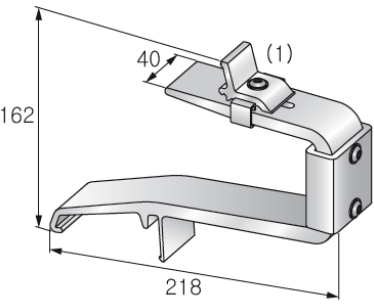
### Inhaltsverzeichnis

1	Grundabmessungen und Komponentenwerkstoffe.....	3
2	Bemessungswiderstand der Komponenten (Grenzzustand der Tragfähigkeit) .....	7
2.1	Distanzplatte MSP-PR-SP, Grundplatte MSP-PR-BP und Holzschraube MSP-HS.....	8
2.2	Dachhaken MSP-PR-RHF/RHA/RHC/RHL .....	9
2.3	Dachhaken MSP-RHC.....	10
2.4	Trägerprofil MSP-PR-CH.....	10
2.4.1	Querschnittswerte .....	11
2.4.2	Oberflächenwiderstände.....	12
2.5	Querverbinder MSP-PR-CC .....	13
2.6	Mittel-/Endklemme MSP-PR-MC/EC .....	13
2.7	Stockschrauben Adapterplatte MSP-PR-HBP (ohne Stockschraube) .....	15
3	Durchbiegung des Dachhakens MSP-RHF/RHA/RHC/RHL (Grenzzustand der Gebrauchstauglichkeit) .....	15

# Solarsysteme von Schweizer:

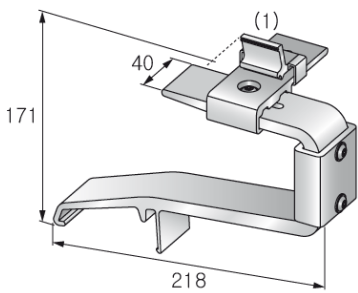
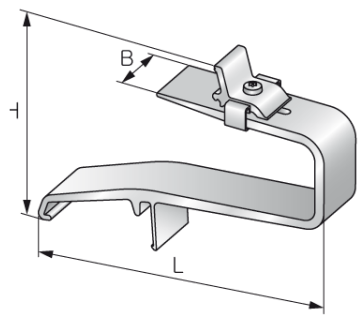
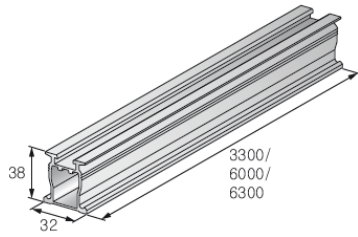
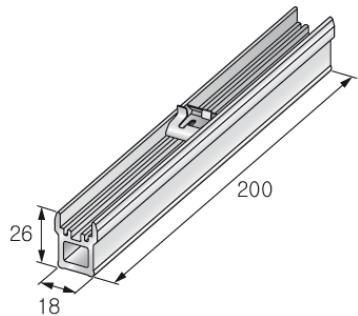
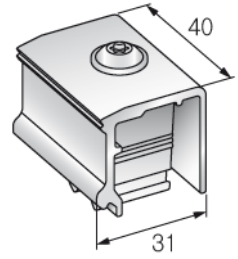
## Datenblatt – PV-Montagesystem Schrägdach MSP-PR

### 1 Grundabmessungen und Komponentenwerkstoffe

Produktbezeichnung	Werkstoffbezeichnung	Abmessungen (auf volle mm aufgerundet)
Distanzplatte MSP-PR-SP 10mm	PA66 GF30	
Grundplatte MSP-PR-BP 39mm MSP-PR-BP 45mm	EN AW-6063 T66 – EN 755-2	
Holzschraube DxL MSP-PR-HS 8x100mm A2 MSP-PR-HS 8x120mm A2	Edelstahl A2	
Dachhaken MSP-PR-RHF	Klemme mit Schraube und Mutter (1) EN AW-6060 T66 - EN 755-2  Alle sonstigen Al-Bauteile EN AW-6063 T66 - EN 755-2  Schrauben A2-70 - ISO 3506-1  Muttern A4-70 - ISO 3506-2	
Dachhaken MSP-PR-RHA	Klemme mit Schraube und Mutter (1) EN AW-6060 T66 - EN 755-2  Alle sonstigen Al-Bauteile EN AW-6063 T66 - EN 755-2  Schrauben A2-70 - ISO 3506-1  Muttern A4-70 - ISO 3506-2	

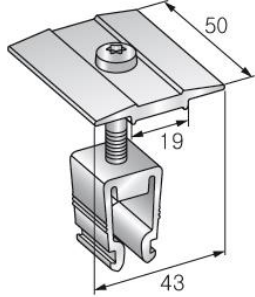
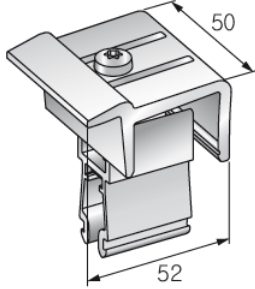
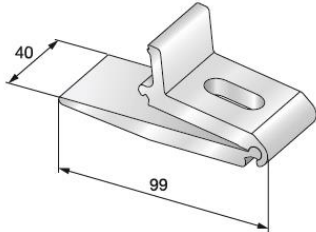
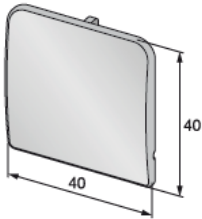
# Solarsysteme von Schweizer:

## Datenblatt – PV-Montagesystem Schrägdach MSP-PR

Produktbezeichnung	Werkstoffbezeichnung	Abmessungen (auf volle mm aufgerundet)
Dachhaken MSP-PR-RHC	Klemme mit Schraube und Mutter (1) EN AW-6060 T66 - EN 755-2  Alle sonstigen Al-Bauteile EN AW-6063 T66 - EN 755-2  Schrauben A2-70 - ISO 3506-1  Muttern A4-70 - ISO 3506-2	
Dachhaken MSP-PR-RHL	Klemme mit Schraube und Mutter (1) EN AW-6060 T66 - EN 755-2  Alle sonstigen Al-Bauteile EN AW-6063 T66 - EN 755-2  Schrauben A2-70 - ISO 3506-1  Muttern A4-70 - ISO 3506-2	
Trägerprofil MSP-PR-CH 6,3m MSP-PR-CH 6m MSP-PR-CH 3,3m	EN AW-6063 T66 - EN 755-2	
Schienenverbinder MSP-PR-SL	Schiene EN AW-6063 T66 - EN 755-2  Feder X2CrNiMo17-12-2 (1.4404) - EN 10088-2	
Querverbinder MSP-PR-CC	Montageklammer EN AW-6063 T66 - EN 755-2  Schraube A2-70 - ISO 3506-1	

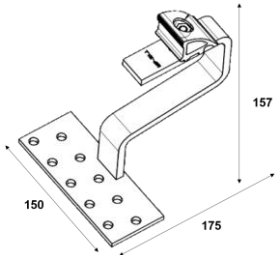
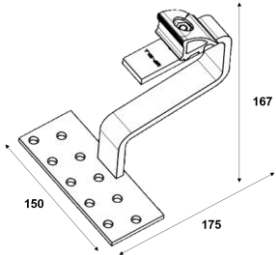
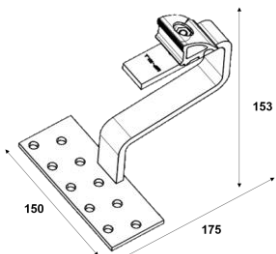
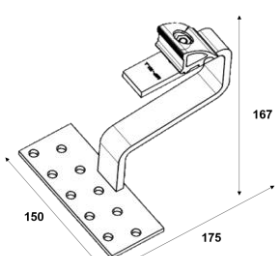
# Solarsysteme von Schweizer:

## Datenblatt – PV-Montagesystem Schrägdach MSP-PR

Produktbezeichnung	Werkstoffbezeichnung	Abmessungen (auf volle mm aufgerundet)
Mittelklemme MSP-PR-MC 28-45mm MSP-PR-MCB 28-45mm	Montageklammer EN AW-6063 T66 - EN 755-2  Schraube A2-70 - ISO 3506-1  Unterlegscheibe PVC	
Mittelklemme leitend MSP-PR-MC/G 28-45mm MSP-PR-MCB/G 28-45mm	Montageklammer EN AW-6063 T66 - EN 755-2  Schraube A2-70 - ISO 3506-1  Unterlegscheibe PVC  Erdungsbrücke SUS316/SUS316L	
Endklemme MSP-PR-EC 28-45mm MSP-PR-ECB 28-45mm	Montageklammer EN AW-6063 T66 - EN 755-2  Schraube A2-70 - ISO 3506-1  Unterlegscheibe PVC  Mutter A4-70 - ISO 3506-2	
Adapterplatte MSP-PR-HBP	EN AW-6063 T66 – EN 755-2	
Schienenendkappe MSP-PR-CAP	PA66 GF30	

# Solarsysteme von Schweizer:

## Datenblatt – PV-Montagesystem Schrägdach MSP-PR

Produktbezeichnung	Werkstoffbezeichnung	Abmessungen (auf volle mm aufgerundet)
Dachhaken Edelstahl MSP-RHC 45/5	Platte und Haken: X5CrNi18-10, X2CrNi19-11, X2CrNi18-9 Klemme: EN AW-6063 T66 Feder: X12CrNi17-7, X10CrNi18-8 Flachrundschrabe: rostfrei A2-70 Sechskantmutter: rostfrei A4-70	
Dachhaken Edelstahl MSP-RHC 55/5	Platte und Haken: X5CrNi18-10, X2CrNi19-11, X2CrNi18-9 Klemme: EN AW-6063 T66 Feder: X12CrNi17-7, X10CrNi18-8 Flachrundschrabe: rostfrei A2-70 Sechskantmutter: rostfrei A4-70	
Dachhaken Edelstahl MSP-RHC 41/8	Platte und Haken: X5CrNi18-10, X2CrNi19-11, X2CrNi18-9 Klemme: EN AW-6063 T66 Feder: X12CrNi17-7, X10CrNi18-8 Flachrundschrabe: rostfrei A2-70 Sechskantmutter: rostfrei A4-70	
Dachhaken Edelstahl MSP-RHC 55/8	Platte und Haken: X5CrNi18-10, X2CrNi19-11, X2CrNi18-9 Klemme: EN AW-6063 T66 Feder: X12CrNi17-7, X10CrNi18-8 Flachrundschrabe: rostfrei A2-70 Sechskantmutter: rostfrei A4-70	

# Solarsysteme von Schweizer:

## Datenblatt – PV-Montagesystem Schrägdach MSP-PR

### 2 Bemessungswiderstand der Komponenten (Grenzzustand der Tragfähigkeit)

Um die Widerstandswerte von Schrägdachsystemen des Typs MSP-PR nachzuweisen, müssen die Werte jeder Komponente einzeln berücksichtigt werden:

– Lastwerte der Dachkonstruktion gemäß den entsprechenden Bauvorschriften	– Vom Kunden
– Distanzplatte MSP-PR-SP, Grundplatte MSP-PR-BP und Holzschraube MSP-PR-HS, siehe 2.1 – Dachhaken MSP-PR-RHF/RHA/RHC/RHL, siehe 2.2 – Dachhaken MSP-RHC, siehe 2.3 – Trägerprofil MSP-PR-CH, siehe 2.4 – Querverbinder MSP-PR-CC, siehe 2.5 – Mittel-/Endklemme MSP-PR-MC/MCB/EC/ECB, siehe 2.6 – Stockschrauben und Adapterplatte, siehe 2.8	– Gemäss diesem Datenblatt

**Die Komponente mit den niedrigsten Widerstandswerten ist ausschlaggebend für die Leistungsfähigkeit der Anwendung.**

**Sämtliche Widerstandswerte werden gemäß den folgenden Vorschriften und Normen berechnet:**

- DIN EN 1990:2010-12 (EC 0)
- DIN EN 1999-1-1:2010-05 (EC 9)
- VDI 2230 Blatt 1:2003-02 (VDI 2230)
- DIN EN 1995-1-1:2012-12 (EC 5)
- ETA-12/0483

**Die Widerstandswerte gelten nur, wenn das vollständige MSP-PR-System von Schweizer verwendet wird und die Installation gemäss Montageanleitung für PV-Montagesystem Schrägdach MSP-PR erfolgt.**



# Solarsysteme von Schweizer:

## Datenblatt – PV-Montagesystem Schrägdach MSP-PR

### 2.1 Distanzplatte MSP-PR-SP, Grundplatte MSP-PR-BP und Holzschraube MSP-HS

Die Widerstandsbemessungswerte in Tabelle 1 gelten für Dachhaken des Typs MSP-PR-RHF/RHA/RHC/RHL, die in Verbindung mit allen Ausführungen der Distanzplatte MSP-PR-SP, Grundplatte MSP-PRBP und Holzschraube MSP-HS befestigt werden (siehe Kapitel 1).

Sämtliche hier aufgeführten Widerstandswerte setzen sich aus den Einzelwiderständen der Komponenten zusammen und werden auf die Verbindung zwischen Dachhaken MSP-PR-RHF/RHA/RHC/RHL und Trägerprofil MSP-PR-CH übertragen. Die entsprechenden Widerstandsvektoren sind Abb. 1 zu entnehmen. Bei der Berechnung der Widerstandswerte wird von einer festen Verbindung zwischen dem Dachhaken MSP-PR-RHF/RHA/RHC/RHL und dem Trägerprofil MSP-PR-CS ausgegangen.

In Tabelle 1 sind die Widerstandswerte unter Einwirkung von Zug-, Druck- und Querkraften mit den resultierenden Wirkungswinkeln  $\beta$  zwischen 0 und 90° aufgeführt. Zwischenwerte für die Widerstände können mit linearer Interpolation errechnet werden.

Das verwendete Bauholz muss den Normen EN 338:2009-10 bzw. DIN EN 14081 -1:2011 -05 entsprechen sowie eine Festigkeitsklasse von C24 bis C40 und eine Dichte  $\rho$  von mindestens 350 kg/m<sup>3</sup> aufweisen. Bei mittlerer Zeitstandfestigkeit und Nutzungsklasse 2 wird der Verschiebungsfaktor  $k_{mod}$  0.8 angesetzt.

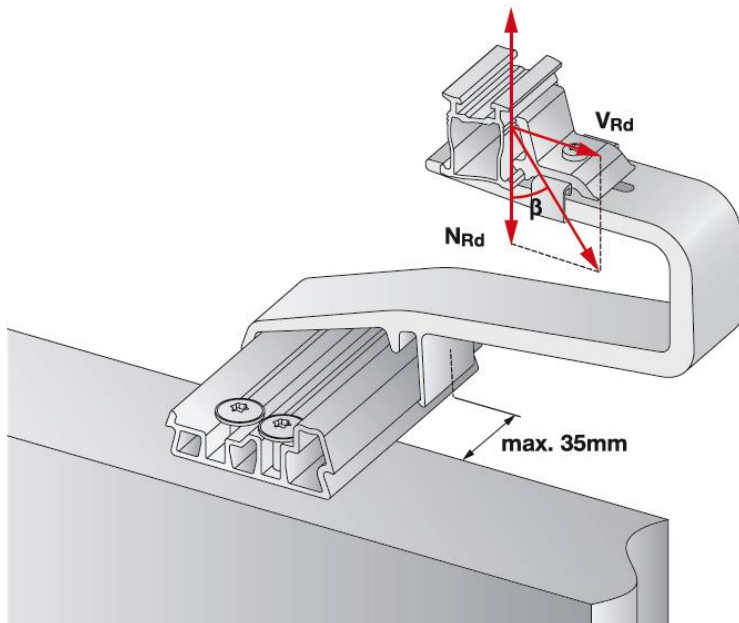


Abb. 1: Widerstandsvektoren von Dachhaken und Dachhaken-Baugruppe

**Tabelle 1**

Bemessungswiderstand für MSP-PR-SP, MSP-PR-BP und MSP-HS

Bemessungswiderstand Zug [N <sub>Rd</sub> in kN]	-1.66
Bemessungswiderstand Druck [N <sub>Rd</sub> in kN]	2.43
Bemessungswiderstand Querkraft [V <sub>Rd</sub> in kN]	1.73



# Solarsysteme von Schweizer:

## Datenblatt – PV-Montagesystem Schrägdach MSP-PR

### 2.2 Dachhaken MSP-PR-RHF/RHA/RHC/RHL

In Tabelle 2 und Tabelle 3 sind die Bemessungswiderstände der Dachhaken MSP-PR-RHF/RHA/RHC/RHL unter Einwirkung von Druck- und Querkräften mit den resultierenden Wirkungswinkeln  $\beta$  zwischen 0 und 90° aufgeführt. Widerstandswerte können mit linearer Interpolation berechnet werden. In Tabelle 4 und Tabelle 5 sind die Widerstandswerte bei reiner Zugbelastung aufgeführt. Bei der Berechnung der Widerstandswerte wird von einer festen Verbindung zwischen dem Dachhaken MSP-PR-RHF/RHA/RHC und dem Trägerprofil MSP-PR-CS ausgegangen. Bei der Berechnung des Bemessungswiderstands wird eine Plastizität von 1.47 angesetzt.

Für die Berechnung des Bemessungswiderstandes unter wechselnden Lastrichtungen wie Druck und Zug müssen jeweils die folgenden Gleichungen erfüllt sein:

1.  $P_{Ed} \leq N_{Rd}$  (Druck)
2.  $|S_{Ed}| \leq |N_{Rd}|$  (Zug)
3.  $|S_{Ed}| + P_{Ed} \leq 1.47 |N_{Rd}| + N_{Rd}$  (Druck)

$P_{Ed}$  stellt die Druckkräfte und  $S_{Ed}$  die Zugkräfte vorherrschender Lastkonstellationen dar.

**Tabelle 2**  
**Bemessungswiderstand für MSP-PR-RHF**

Bemessungswiderstand Zug [N <sub>Rd</sub> in kN]	-2.28
Bemessungswiderstand Druck [N <sub>Rd</sub> in kN]	2.28
Bemessungswiderstand Querkraft [V <sub>Rd</sub> in kN]	2.87

**Tabelle 3**  
**Bemessungswiderstand für MSP-PR-RHA und MSP-PR-RHC**

Bemessungswiderstand Zug [N <sub>Rd</sub> in kN]	-2.28
Bemessungswiderstand Druck [N <sub>Rd</sub> in kN]	2.28
Bemessungswiderstand Querkraft [V <sub>Rd</sub> in kN]	2.52

**Tabelle 4**  
**Bemessungswiderstand für MSP-PR-RHL unter Einwirkung von Druck- und Querkräften**

Bemessungswiderstand Zug [N <sub>Rd</sub> in kN]	-1.36
Bemessungswiderstand Druck [N <sub>Rd</sub> in kN]	1.36
Bemessungswiderstand Querkraft [V <sub>Rd</sub> in kN]	1.67

# Solarsysteme von Schweizer:

## Datenblatt – PV-Montagesystem Schrägdach MSP-PR

### 2.3 Dachhaken MSP-RHC

**Tabelle 5**  
**Bemessungswiderstände ohne Unterstützung**

	MSP-RHC 45/5	MSP-RHC 55/5	MSP-RHC 41/8	MSP-RHC 55/8
Zug [N <sub>Rd</sub> in kN]	-0.60	-0.60	-1.49	-1.49
Druck [N <sub>Rd</sub> in kN]	0.39	0.39	1.03	1.03
Querkraft [V <sub>Rd</sub> in kN]	0.27	0.25	0.71	0.63

#### Druck-Querkraft-Interaktion

Ein linearer Interaktionsnachweis ist erforderlich:

$$\frac{N_{Ed}}{N_{Rd}} + \frac{V_{Ed}}{V_{Rd}} \leq 1$$

**Tabelle 6**  
**Bemessungswiderstände mit Abstützung auf einen tragfähigen Metallziegel**

	MSP-RHC 45/5	MSP-RHC 55/5	MSP-RHC 41/8	MSP-RHC 55/8
Zug [N <sub>Rd</sub> in kN]	-0.60	-0.60	-1.49	-1.49
Druck [N <sub>Rd</sub> in kN]	0.59	0.59	1.55	1.55
Querkraft [V <sub>Rd</sub> in kN]	0.80	0.80	1.99	1.99

#### Druck-Querkraft-Interaktion

Ein Interaktionsnachweis ist nicht erforderlich.

### 2.4 Trägerprofil MSP-PR-CH

Die Bemessungswiderstände für das Trägerprofil MSP-PR-CH werden für den Querschnitt (siehe 2.4.1) und die Oberfläche (siehe 2.4.2) getrennt betrachtet.

# Solarsysteme von Schweizer:

## Datenblatt – PV-Montagesystem Schrägdach MSP-PR

### 2.4.1 Querschnittswerte

Die Querschnittswerte des Trägerprofils MSP-PR-CH sind in Tabelle 7 aufgeführt.

**Tabelle 7**  
**Querschnittswerte für MSP-PR-CH**

Profil	Formelzeichen	Einheit	
Werkstoff	-	-	EN AW-6063 T66 - EN 755-2
Streckgrenze	Rp0.2	MPa	200
E-Modul	E	MPa	70000
Gewicht pro Meter	g	kg/m	0.77
Wandstärke	d	mm	≤ 10
Querschnittsfläche	A	mm <sup>2</sup>	286
Abmessung max	a <sub>z</sub>	mm	38.0
Abemssung max	a <sub>y</sub>	mm	32.4
Abstand zum Schwerpunkt	e <sub>z1</sub>	mm	19.3
Abstand zum Schwerpunkt	e <sub>z2</sub>	mm	18.7
Abstand zum Schwerpunkt	e <sub>y1</sub>	mm	16.2
Abstand zum Schwerpunkt	e <sub>y2</sub>	mm	16.2
<b>Querschnittswerte y-Achse</b>			
Trägheitsmoment	I <sub>y</sub>	cm <sup>4</sup>	5.23
Widerstandsmoment	W <sub>y1</sub>	cm <sup>3</sup>	2.79
Widerstandsmoment	W <sub>y2</sub>	cm <sup>3</sup>	2.71
<b>Querschnittswerte z-Achse</b>			
Trägheitsmoment	I <sub>z</sub>	cm <sup>4</sup>	2.81
Widerstandsmoment	W <sub>z1</sub>	cm <sup>3</sup>	1.74
Widerstandsmoment	W <sub>z2</sub>	cm <sup>3</sup>	1.74

# Solarsysteme von Schweizer:

## Datenblatt – PV-Montagesystem Schrägdach MSP-PR

### 2.4.2 Oberflächenwiderstände

Der Bemessungswiderstand der Oberseite des MSP-PR-CH ist in Tabelle 8 aufgeführt. Der Bemessungswiderstand der Unterseite des MSP-PR-CH ist in Tabelle 9 aufgeführt.

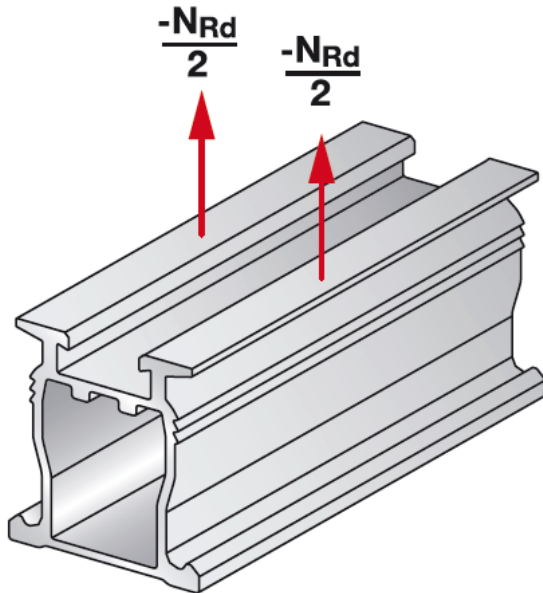


Abb. 2 Oberflächenwiderstandsvektoren des Trägerprofils MSP-PR-CH; Schnittstelle zu Mittel-/Endklemme oder Querverbinder

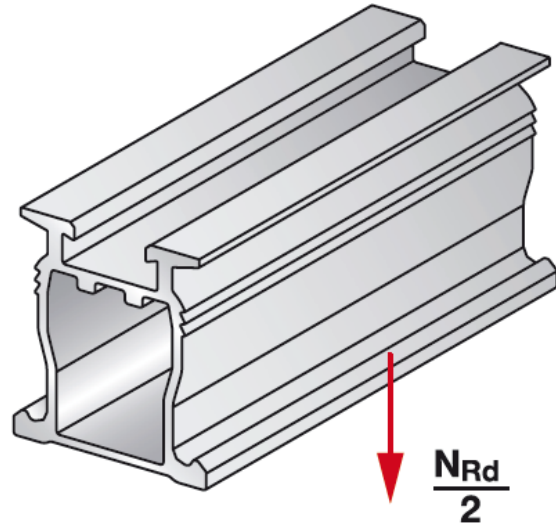


Abb. 3 Oberflächenwiderstandsvektoren des Trägerprofils MSP-PR-CH; Schnittstelle zur Klemme für Dachhaken oder zum Querverbinder

**Tabelle 8**  
Oberflächenbemessungswiderstand des Trägerprofils MSP-PR-CH; Schnittstelle zu Mittel-/Endklemme oder Querverbinder

Bemessungswiderstand	
Zugbelastung [N <sub>Rd</sub> in kN]	-4.35

**Tabelle 9**  
Oberflächenwiderstandsvektoren des Trägerprofils MSP-PR-CH; Schnittstelle zur Klemme für Dachhaken oder zum Querverbinder

Bemessungswiderstand	
Zugbelastung [N <sub>Rd</sub> in kN]	5.88

# Solarsysteme von Schweizer:

## Datenblatt – PV-Montagesystem Schrägdach MSP-PR

### 2.5 Querverbinder MSP-PR-CC

Die Bemessungswiderstände von Querverbindern des Typs MSP-PR-CC sind in Tabelle 10 aufgeführt. Die Bemessungswiderstandswerte für Querkraft setzen sich zusammen aus dem Vorspannungs-Bemessungswiderstand der Schraube sowie dem zusätzlichen Querzugwiderstand aus der normalen Beanspruchung.

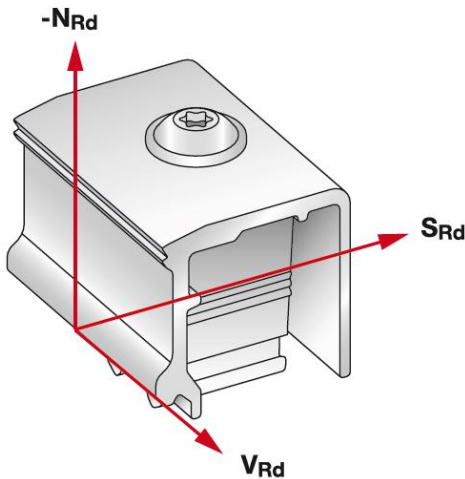


Abb. 4 Widerstandsvektoren des Querverbinders MSP-PR-CC

**Tabelle 10:**  
**Bemessungswiderstände des Querverbinders MSP-PR-CC**

Bemessungswiderstand Zug [NRd in kN]	-1.59
Bemessungswiderstand Querkraft [VRd in kN]	0.42
Bemessungswiderstand Querkraft [SRd in kN]	0.93

### 2.6 Mittelklemme MSP-PR-MC/G & MSP-PR-MCB/G

Die Bemessungswiderstände der Mittelklemme des Typs MSP-PR-MC/G & MSP-PR-MCB/G sind in Tabelle 11 aufgeführt. Die Bemessungswiderstandswerte für Querkraft setzen sich zusammen aus dem Vorspannungs-Bemessungswiderstand der Schraube sowie dem zusätzlichen Querzugwiderstand aus der normalen Beanspruchung.

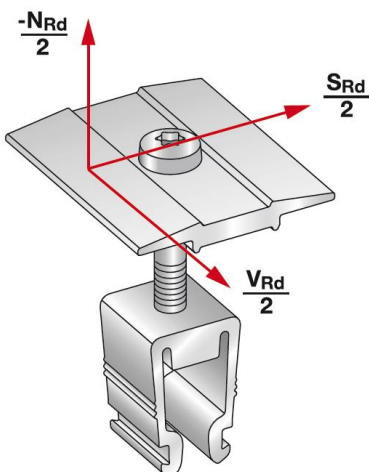


Abb. 5: Widerstandsvektoren der Mittelklemme MSP-PR-MC/G & MSP-PR-MCB/G

# Solarsysteme von Schweizer:

## Datenblatt – PV-Montagesystem Schrägdach MSP-PR

**Tabelle 11**

### Bemessungswiderstände der Mittelklemme MSP-PR-MC/G & MSP-PR-MCB/G

Bemessungswiderstand Zug [N <sub>Rd</sub> in kN]	-5.17
Bemessungswiderstand Querkraft [V <sub>Rd</sub> in kN]	1.29
Bemessungswiderstand Querkraft [S <sub>Rd</sub> in kN]	1.29

### 2.7 Endklemme MSP-PR-EC/B

Die Bemessungswiderstände der Endklemme des Typs MSP-PR-EC/B sind in Tabelle 12 aufgeführt. Die Bemessungswiderstandswerte für Querkraft setzen sich zusammen aus dem Vorspannungs-Bemessungswiderstand der Schraube sowie dem zusätzlichen Querzugwiderstand aus der normalen Beanspruchung.

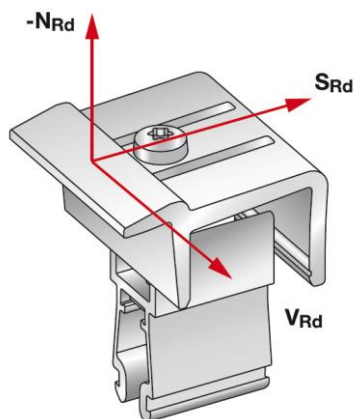


Abb. 6: Widerstandsvektoren der Endklemme MSP-PR-EC/B

**Tabelle 12**

### Bemessungswiderstände der Endklemme MSP-PR-EC/B

Bemessungswiderstand Zug [N <sub>Rd</sub> in kN]	-1.90
Bemessungswiderstand Querkraft [V <sub>Rd</sub> in kN]	0.51
Bemessungswiderstand Querkraft [S <sub>Rd</sub> in kN]	0.51

# Solarsysteme von Schweizer:

## Datenblatt – PV-Montagesystem Schrägdach MSP-PR

### 2.8 Stockschrauben Adapterplatte MSP-PR-HBP (ohne Stockschraube)

Die Bemessungswiderstände der Adapterplatte des Typs MSP-PR-HBP sind in Tabelle 13 aufgeführt.

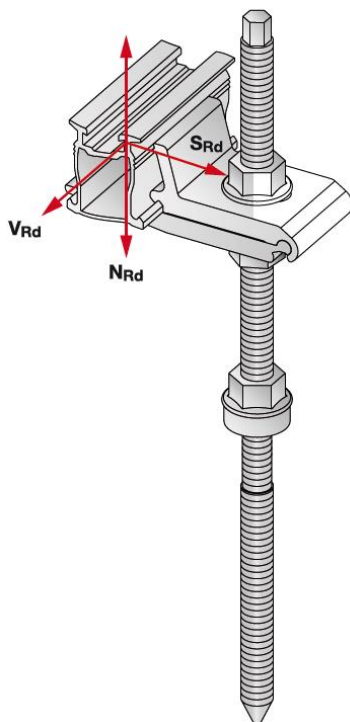


Abb. 7 Widerstandsvektoren der Stockschraubenplatte MSP-PR-HBP

**Tabelle 13**

**Widerstandswerte der Stockschrauben Adapterplatte MSP-PR-HBP**

Bemessungswiderstand Zug [N <sub>Rd</sub> in kN]	-3.00
Bemessungswiderstand Druck [N <sub>Rd</sub> in kN]	2.93
Bemessungswiderstand Querkraft [V <sub>Rd</sub> in kN]	±0.79
Bemessungswiderstand Querkraft [S <sub>Rd</sub> in kN]	±2.17

### 3 Durchbiegung des Dachhakens MSP-RHF/RHA/RHC/RHL (Grenzzustand der Gebrauchstauglichkeit)

Bei einer Installation gemäß MSP-PR Bedienungsanleitung beträgt der Mindestabstand an der Unterseite des Dachhakens im lastfreien Zustand mindestens 7 mm (siehe Abb. 8). Die Durchbiegung des Dachhakens MSP-PR-RHF/RHA/RHC/RHL kann bis zu 5 mm betragen. Dadurch bleibt ein Sicherheitsmaß von 2 mm. Die Durchbiegung der Grundplatte MSP-PR-BP sowie die Verformung der Distanzplatte MSP-PR-SP und des Bauholzes werden nicht berücksichtigt.

Die Istwerte der Durchbiegung am Grenzzustand der Gebrauchstauglichkeit bei Dachhaken des Typs MSP-PR-RHF/RHA/RHC/RHL sind in Tabelle 14, Tabelle 15 und Tabelle 16 aufgeführt. Die Durchbiegungswerte werden gemäß der Bemessungswiderstandsgrenze berechnet und durch den Gesamtsicherheitsfaktor 1.4 dividiert.



# Solarsysteme von Schweizer:

## Datenblatt – PV-Montagesystem Schrägdach MSP-PR

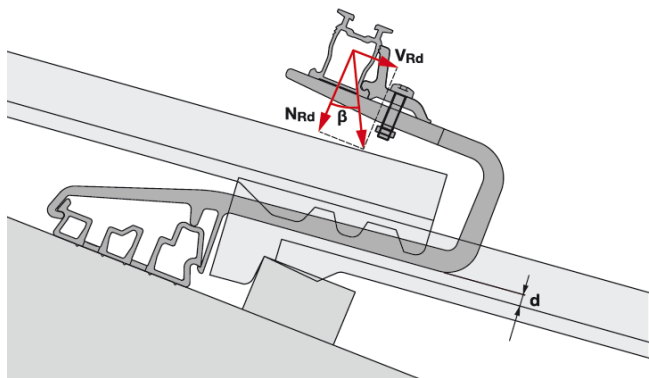


Abb. 8: Dachhaken MSP-PR-RHF/RHA/RHC/RHL im unbelasteten Zustand

**Tabelle 14**

**Durchbiegung (GZG) für Dachhaken MSP-PR-RHF unter Einwirkung von Druck- und Querkräften**

Resultierender Wirkungswinkel $[\beta \text{ in } ^\circ]$	0	10	20	30	40	50	60	70	80	90
Durchbiegung [d in mm]	3.3	3.3	3.3	3.3	3.2	3.2	3.2	3.0	2.6	2.2

**Tabelle 15**

**Durchbiegung (GZG) für Dachhaken MSP-PR-RHA/RHC unter Einwirkung von Druck- und Querkräften**

Resultierender Wirkungswinkel $[\beta \text{ in } ^\circ]$	0	10	20	30	40	50	60	70	80	90
Durchbiegung [d in mm]	3.3	3.4	3.4	3.4	3.4	3.4	3.5	3.5	3.6	3.6

**Tabelle 16**

**Durchbiegung (GZG) für Dachhaken MSP-PRL unter Einwirkung von Druck- und Querkräften**

Resultierender Wirkungswinkel $[\beta \text{ in } ^\circ]$	0	10	20	30	40	50	60	70	80	90
Durchbiegung [d in mm]	3.3	3.5	3.5	3.5	3.5	3.3	3.1	2.9	2.5	2.2